

# Technisches Datenblatt

Produktmerkmale



## Gasherd mit Unterbau

<b>Modell</b>	<b>SAP -Code</b>	00008527
SPS 740 G	<b>Eine Gruppe von Artikeln - Web</b>	Herde



- Gerätetyp: Gasgerät
- Energieverbrauch der Zone 1 [KW]: 8,5
- Energieverbrauch der Zone 2 [KW]: 4
- Zündung: Dauerflamme
- Material: AISI 304 obere Platte und Umhüllung

<b>SAP -Code</b>	00008527	<b>Gasleistungsaufnahme [KW]</b>	12.500
<b>Netzbreite [MM]</b>	400	<b>Art des Gas</b>	Erdgas, Propan Butan
<b>Nettentiefe [MM]</b>	730	<b>Anzahl der Zonen</b>	2
<b>Nettohöhe [MM]</b>	900	<b>Energieverbrauch der Zone 1 [KW]</b>	8,5
<b>Nettogewicht / kg]</b>	38.00	<b>Energieverbrauch der Zone 2 [KW]</b>	4

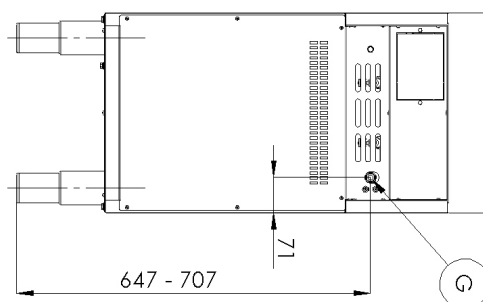
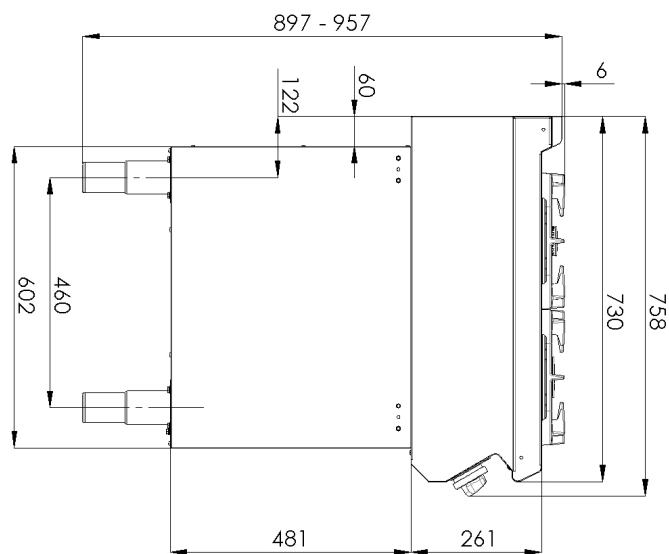
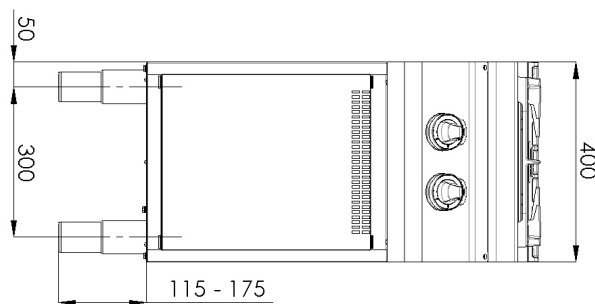
# Technisches Datenblatt

Technische Zeichnung



## Gasherd mit Unterbau

<b>Modell</b>	<b>SAP -Code</b>	00008527
SPS 740 G	<b>Eine Gruppe von Artikeln - Web</b>	Herde



# Technisches Datenblatt

technische Parameter



## Gasherd mit Unterbau

<b>Modell</b>	<b>SAP -Code</b>	00008527
<b>SPS 740 G</b>	<b>Eine Gruppe von Artikeln - Web</b>	Herde

### 1. SAP -Code:

00008527

### 2. Netzbreite [MM]:

400

### 3. Nettentiefe [MM]:

730

### 4. Nettohöhe [MM]:

900

### 5. Nettogewicht / kg]:

38.00

### 6. Bruttobreite [MM]:

440

### 7. Grobtiefe [MM]:

800

### 8. Bruttohöhe [MM]:

1080

### 9. Bruttogewicht [kg]:

44.50

### 10. Gerätetyp:

Gasgerät

### 11. Konstruktionstyp des Geräts:

mit Unterbau

### 12. Gasleistungsaufnahme [KW]:

12.500

### 13. Zündung:

Dauerflamme

### 14. Art des Gas:

Erdgas, Propan Butan

### 15. Die Außenfarbe des Geräts:

Edelstahl

### 16. Material:

AISI 304 obere Platte und Umhüllung

### 17. Arbeitsplatztyp:

Eingepresst - komfortable Wartung und Reinigung

### 18. Arbeitsplatzmaterial:

AISI 304

### 19. Dicke der Arbeitsplatte [MM]:

1.50

### 20. Anzahl der Zonen:

2

### 21. Energieverbrauch der Zone 1 [KW]:

8,5

### 22. Energieverbrauch der Zone 2 [KW]:

4

### 23. Netzmaterial:

Guss

### 24. Service -Zugänglichkeit:

von durch Abnehmen des Frontpaneels

### 25. Sicherheits -Thermoelement:

Ja

### 26. Verstellbare Füße:

Ja

### 27. Anzahl der Brenner/heißen Teller:

2

### 28. Art der Gaskochzonen:

Hochleistung

# Technisches Datenblatt

technische Parameter



<b>Gasherd mit Unterbau</b>		
<b>Modell</b>	<b>SAP -Code</b>	00008527
SPS 740 G	<b>Eine Gruppe von Artikeln - Web</b>	Herde

## 29. Brennertyp:

Messing, zerlegbar

## 30. Anschluss an ein Kugelventil:

1/2